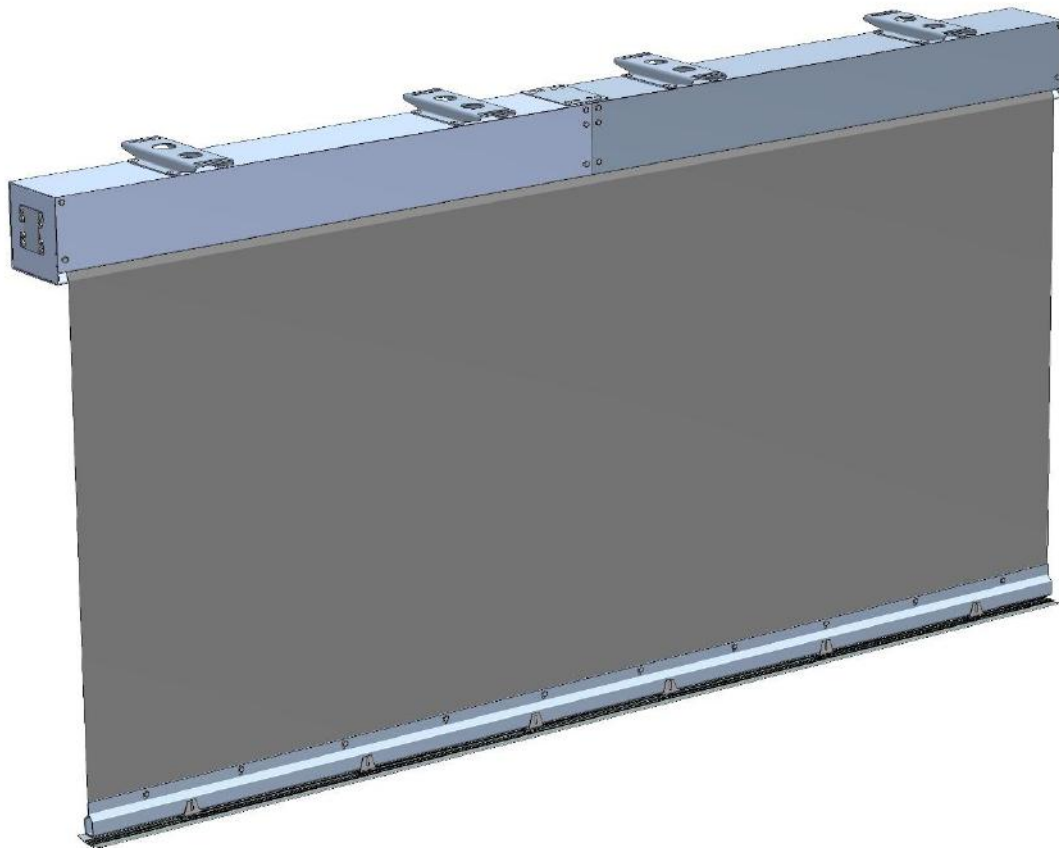


Dokumentacja techniczno-ruchowa kurtyn rolowanych mcr PROSMOKE CE i CE1



Spis treści

1	WSTĘP	2
2	PRZEZNACZENIE URZĄDZENIA	2
3	BUDOWA KURTYN	3
4	ZASADA DZIAŁANIA KURTYN mcr PROSMOKE CE i CE1	8
5	TRANSPORT i DOSTAWA	8
6	MONTAŻ KURTYN	8
6.1	Kolejność montażu kurtyn	9
6.2	Połączenia elektryczne	10
6.3	Regulacja wyłączników krańcowych	12
7	OBSŁUGA	19
8	SERWIS I KONSERWACJA	19
9	WARUNKI GWARANCJI	20
10	CERTYFIKAT CPR	21

1 WSTĘP

Niniejsza dokumentacja techniczno – ruchowa (DTR) pozwoli na zapoznanie się użytkownika z przeznaczeniem, konstrukcją, zasadą działania, prawidłowym montażem i obsługą automatycznych rolowanych kurtyn mcr PROSMOKE CE lub mcr PROSMOKE CE1. DTR zawiera również dodatkowe informacje na temat warunków użytkowania, konserwacji oraz warunków gwarancji wyrobu.

Przestrzeganie zaleceń zawartych w dokumentacji techniczno-ruchowej zapewni prawidłowe funkcjonowanie systemów oddymiania oraz bezpieczeństwo użytkowników systemu.

Firma „MERCOR” S.A. zastrzega sobie prawo do wprowadzenia zmian w wyrobie lub niniejszym dokumencie bez uprzedzenia.

Dokumentacja techniczno – ruchowa dotyczy kurtyn mcr PROSMOKE CE/CE1 wyposażonych w krańcówki umożliwiające płynną regulację górnej i dolnej pozycji (z silnikiem R60/8G firmy BECKER – Antriebe GmbH).

2 PRZEZNACZENIE URZĄDZENIA

Kurtyny rolowane mcr PROSMOKE CE lub mcr PROSMOKE CE1 są częścią systemu sterowania dymem, w skład, którego wchodzi też inne produkty „MERCOR” S.A., m.in.: punktowe klapy oddymiające mcr PROLIGHT, mcr S-THERM, mcr ULTRA THERM, mcr LAM i LAM N, klapy oddymiające wbudowane w pasma świetlne i świetliki systemu mcr PROLIGHT, centrale sterujące oddymianiem mcr 9705 i mcr 0204 oraz inne.

Kurtyny rolowane mcr PROSMOKE CE/CE1 służą do wydzielania zbiorników dymu w przestrzeni podstropowej w systemach grawitacyjnego usuwania dymu i ciepła. Dym wytworzony w przypadku pożaru, zostaje zebrany w zbiornikach dymu, a następnie jest usuwany przez klapy oddymiające, np. mcr PROLIGHT. Kurtyny wydzielając w przestrzeni podstropowej zbiorniki dymu, ograniczają rozprzestrzenianie się dymu, jego wychładzanie i tworzą warstwę dymu o projektowanej grubości, zapewniając poprawne warunki pracy klap oddymiających.

Kurtyny rolowane mcr PROSMOKE CE/CE1 w trakcie czuwania są schowane w obudowach, w przypadku pożaru automatycznie opuszczają się na projektowaną wysokość. Po skasowaniu alarmu, kurtyny mogą zostać ponownie zwinięte.

Kurtyny dymowe mcr PROSMOKE CE/CE1 posiadają certyfikat stałości właściwości użytkowych **CE** nr 1396-CPR-0021 z wymaganiami normy EN 12101-1 wydany przez notyfikowaną jednostkę certyfikującą nr 1396. Wg normy kurtyny są klasyfikowane jako ASB2 lub ASB4.

Za poprawne zaprojektowanie systemu oddymiania i dobór odpowiednich kurtyn do konkretnego zastosowania odpowiada projektant budynku. Kurtyny mcr PROSMOKE CE/CE1 nie są przeznaczone do pełnienia roli drzwi dymoszczelnych. Kurtyny są urządzeniami przeciwpożarowymi – nie mogą pełnić roli bram lub podobnej, nie są przeznaczone do codziennego uruchamiania/użytkowania w innych celach.

3 BUDOWA KURTYN

Kurtyny rolowane składają się z obudowy, wału wraz z nawiniętą tkaniną dymoszczelną z obciążeniem oraz układu napędowego Rys. 1

Obudowa jest dwuelementowa: posiada część stałą oraz pokrywę rewizyjną, wykonaną w różnych odmianach: K, C, L, K-T (Rys. 3, Rys. 4).

Wał kurtyny jest mocowany wewnątrz obudowy poprzez zespół łożysk wraz z osią z jednej strony, z drugiej na trzpieniu silnika.

Układ napędowy montowany w wałku składa się z silnika zasilanego 24 V- z wbudowanym hamulcem zwalnianym elektrycznie .

Tkanina dymoszczelna posiada w dolnej części obciążenie liniowe, zapewniające poprawne rozwijanie i zwijanie oraz minimalizujące ugięcia i unoszenie tkaniny na skutek oddziaływania ciśnienia gazów pożarowych. Obciążenie liniowe może być wyposażone opcjonalnie w maskownicę obciążenia (Rys. 5, Rys. 6).

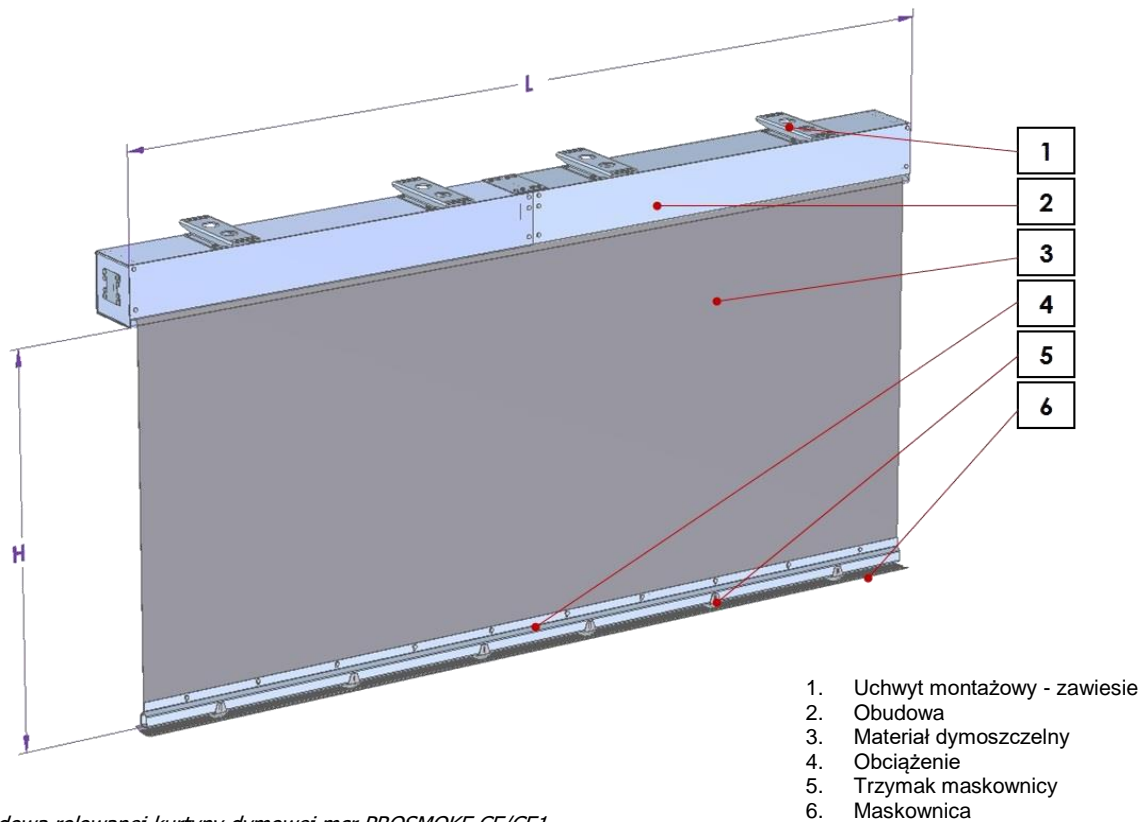
Maskownica jest to profil aluminiowy o szerokości 80 mm, pomalowany na dowolny kolor RAL – wg zamówienia.

Materiał dymoszczelny stosowany w kurtynach mcr PROSMOKE CE/CE1 nie jest obszywany na krawędziach, pojawianie delikatnego strzępienia na krawędzi jest procesem naturalnym i nie wpływa na eksploatację i jakość produktu.

Pojedyncze kurtyny są wykonywane w długościach do 6 m. W przypadku kurtyn dłuższych niż 6 m, wykonuje się je zestawiając odpowiednią liczbę kurtyn o mniejszych wymiarach w zespoły o wymaganej długości.

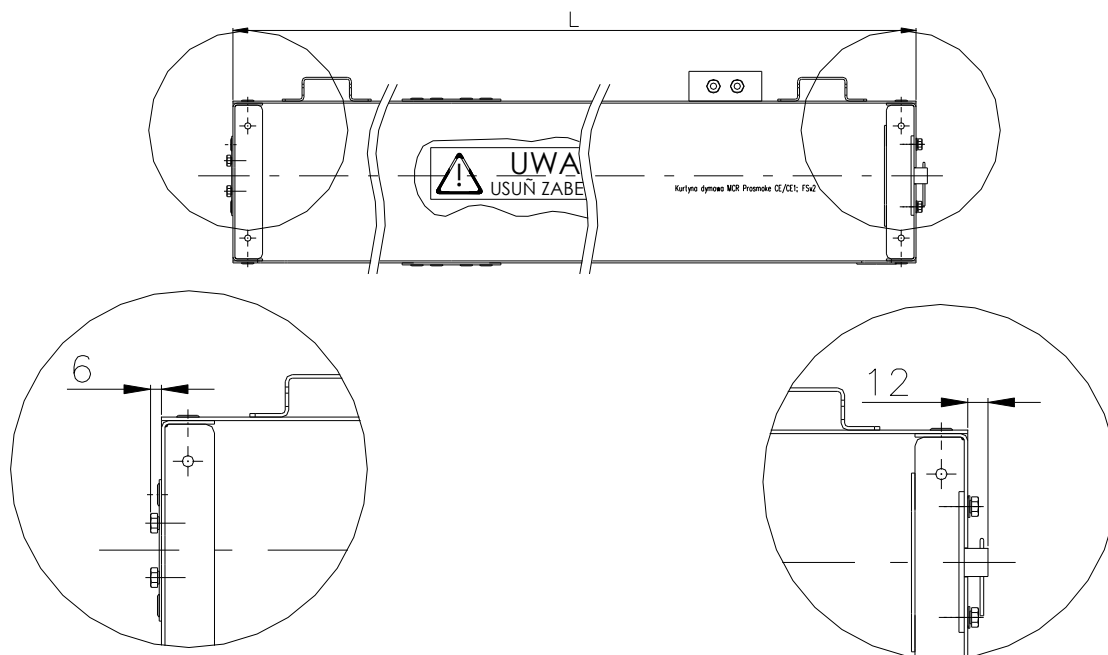
Kurtyna może być wyposażona opcjonalnie w prowadnice zmniejszające szczeliny boczne.

Blachy stalowe używane w kurtynach są zgodne z normą PN-EN 10346:2015-09 dla typu powierzchni A.

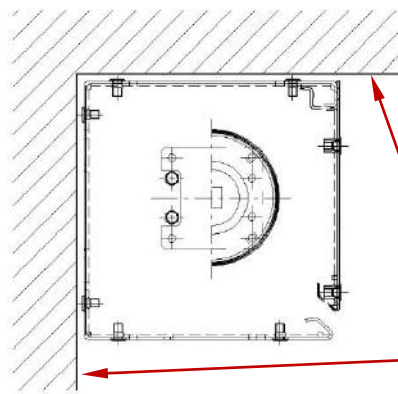
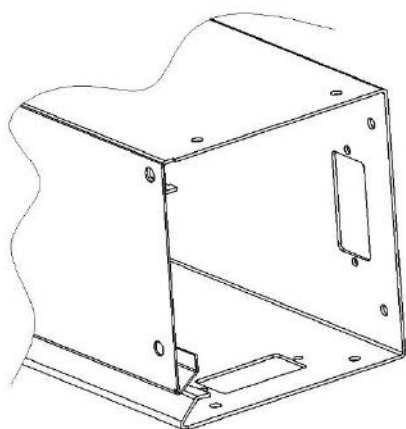


Rys. 1 Budowa rolowanej kurtyny dymowej mcr PROSMOKE CE/CE1.

UWAGA: Planując zabudowę kurtyny, należy uwzględnić obecność elementów wystających poza obrys obudowy:

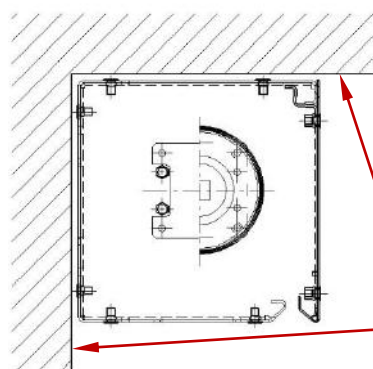
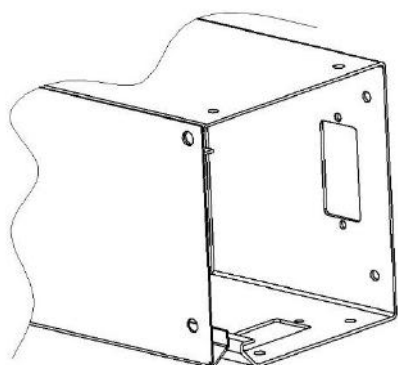


Rys. 2 Długości elementów wystających z obudowy kurtyn mcr PROSMOKE CE/CE1.



Płaszczyzna
montażu

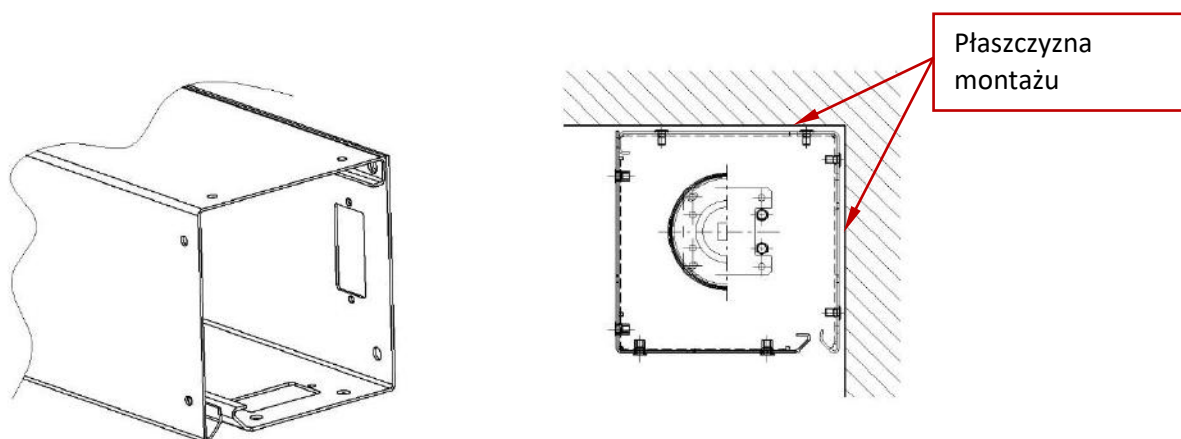
OBUDOWA typu K



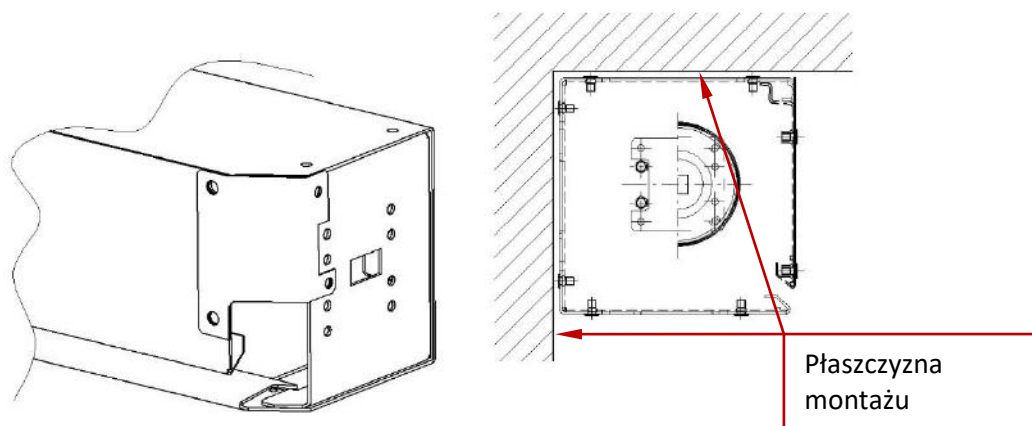
Płaszczyzna
montażu

OBUDOWA typu C

Rys. 3 Typy obudów kurtyn – K, C.

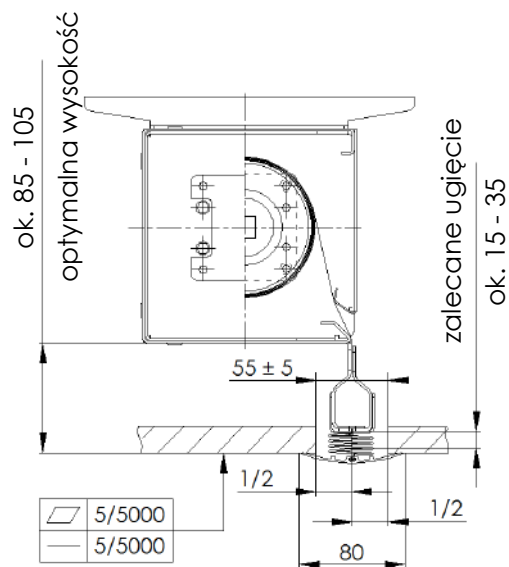


OBUDOWA typu L



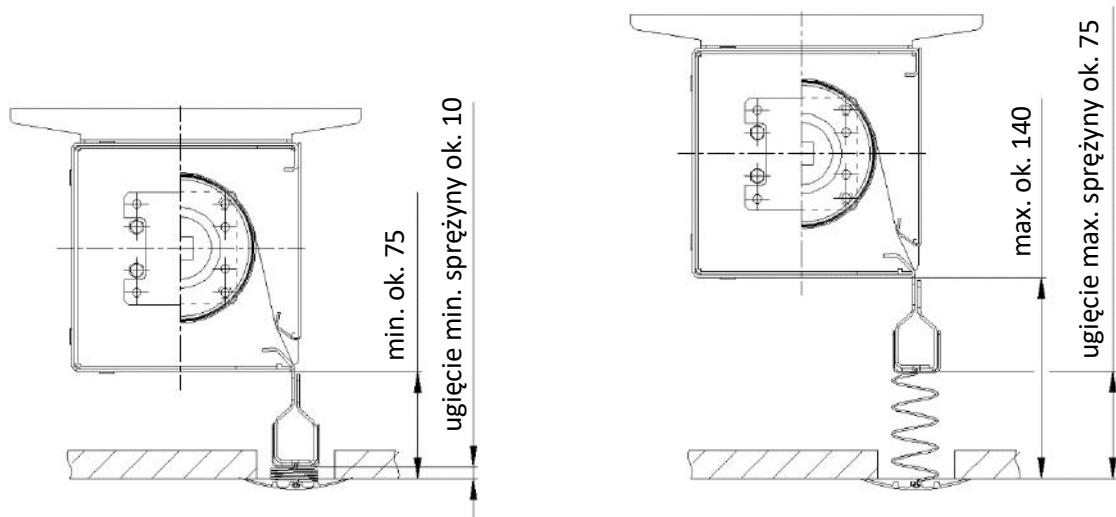
OBUDOWA typu K-T

Rys. 4 Typy obudów kurtyn – L , K-T.



Rys. 5 Zalecane ustawienie obudowy kurtyn względem sufitu podwieszanego. Szerokość szczeliny na obciążenie.

UWAGA: Zachować prostoliniowość oraz płaskość powierzchni sufitu podwieszanego w okolicach szczeliny o wartości 5 mm / 5000 mm.



Rys. 6 Maksymalna i minimalna odległość obudowa – sufit oraz maksymalne i minimalne ugięcie sprężyny maskownicy.

UWAGA: Zachować minimalne i maksymalne ugięcie sprężyny. Wymiar kasety-sufit orientacyjnie.

4 ZASADA DZIAŁANIA KURTYN mcr PROSMOKE CE i CE1

Kurtyny rolowane mcr PROSMOKE CE/CE1 w trakcie czuwania są schowane w obudowach, w przypadku pożaru automatycznie opuszczają się na projektowaną wysokość.

Kurtyna rolowana mcr PROSMOKE CE/CE1 musi być podłączona do centrali sterującej oddymianiem mcr 9705-5A/8A (opcjonalnie z modułami rozszerzającymi mcr R0424/48) w celu zapewnienia funkcjonowania.

Po wprowadzeniu centrali sterującej w stan alarmu, zostaje podane napięcie 24 V do silnika kurtyny i następuje rozwijanie kurtyny za pomocą silnika aż do pozycji ustawionej dolnym wyłącznikiem krańcowym.

Po przywróceniu stanu gotowości centrali sterującej (reset stanu alarmu) kurtyna zwija się z użyciem silnika (zostaje podane napięcie o odwróconej polaryzacji). Zwijanie tkaniny trwa do wysokości ustawionej przez górny wyłącznik krańcowy silnika – w tym momencie kurtyna przechodzi w stan podtrzymywania tkaniny w pozycji zwiniętej.

Kurtyna mcr PROSMOKE CE/CE1 do pozostawiania w stanie zwiniętym nie wymaga dopływu energii.

5 TRANSPORT I DOSTAWA

Kurtyny dostarczane są w stanie zmontowanym. Rozładunek należy przeprowadzać pod nadzorem osoby upoważnionej przez producenta, przy użyciu ogólnie dostępnych środków przeładunkowych (np. wózki widłowe, dźwigi wyposażone w zawiesia z trawersami) lub ręcznie, zwracając szczególną uwagę na zabezpieczenie kurtyn przed uszkodzeniami.

6 MONTAŻ KURTYN

Kurtyny powinny być montowane w obiekcie budowlanym w sposób zgodny z projektem budowlanym, celem zachowania projektowych wielkości szczelin.

Jeżeli projekt budowlany nie zawiera wytycznych, należy stosować zasady montażu kurtyn z CEN/TR 12101-4 oraz CR 12101-5.

Kurtyny należy montować pod stropem, do nadproży, przygotowanych konstrukcji lub innych przeznaczonych do tego, w projekcie, elementach budynku. Element nośny powinien być betonowy lub stalowy. Należy uwzględnić ciężar urządzenia przy projektowaniu elementu nośnego: ok. 200 ÷ 300 N/mb, zależnie od wysokości kurtyny. Płaszczyzna mocowania, w przypadku kurtyn bez uchwytów montażowych, powinna być pionowa lub pozioma, o odchyłkach płaskości do 5 mm na długości kurtyny.

Kurtyny zamontowane na prętach o długości powyżej ~0,5 m należy usztywnić, mocując kasetę np. do ściany żelbetowej, dźwigara itp. W kurtynach wielomodułowych kasety należy spiąć ze sobą w miejscach oznaczonych na Rys. 12, za pomocą wkrętów samowiercących lub nitów, o długości max. 20 mm tak, aby wyeliminować niekontrolowane przemieszczenia kaset względem siebie.

UWAGA: Do wnętrza obudowy kurtyn o długości powyżej 4 m włożone zostały **gąbki zabezpieczające** wał kurtyny, które przed podłączeniem zasilania kurtyn **należy bezwzględnie wyjąć**.

Pozostawienie gąbki **może spowodować uszkodzenie napędu lub tkaniny**.

6.1 Kolejność montażu kurtyn.

Kurtyny wyposażone w uchwyty montażowe:

1. Zamontować w elemencie nośnym pręty gwintowane M10 lub M12 o odpowiedniej długości tak, aby odpowiadały rozłożeniu uchwytów montażowych (Rys. 10). Do montażu prętów gwintowanych użyć łączników odpowiednich dla materiału elementu nośnego (np. kotwy HK8 HILTI).
2. Nakręcić na pręty nakrętki M10 lub M12.
3. Podwiesić kurtynę na prętach, używając podkładki zgrubnej M10 lub M12 oraz nakrętki z zabezpieczeniem.
4. Wyregulować nakrętkami poziome położenie obudowy kurtyny.
5. Dokręcić nakrętki wkręcone wg pkt. 2, sprawdzić pewność połączeń.
6. Zdjąć pokrywę rewizyjną i usunąć gąbki zabezpieczające wał kurtyny,
7. Podłączyć silnik kurtyny do centrali sterującej mcr 9705 lub modułu rozszerzającego mcr R0424-K lub mcr R0448-K wg schematu zawartego w DTR centrali lub modułu.
8. Zamocować prowadnice, jeżeli zostały zamówione, za pomocą łączników stalowych.
9. Sprawdzić, czy nie ma przeszkód pod kurtyną oraz czy kurtyna rozwija się na odpowiednią wysokość i poprawnie zwija. W razie potrzeby wyregulować długość wysuwu tkaniny (patrz pkt 6.3 Regulacja wyłączników krańcowych.).
10. Sprawdzić działanie systemu, uruchamiając alarm ze wszystkich dostępnych źródeł.

Kurtyny nie wyposażone w uchwyty montażowe:

1. Odkręcić pokrywę rewizyjną
2. Wyjąć wał z materiałem, tj.:
 - a. Usunąć gąbki zabezpieczające,
 - b. Wyjąć zawleczkę zabezpieczającą silnik,
 - c. Odkręcić cztery śruby mocujące płytkę zabezpieczającą napęd,
 - d. Odkręcić cztery śruby mocujące podporę wału znajdującej się po przeciwnej stronie silnika,
 - e. Wysunąć wał stroną po której znajdują się korek (po przeciwnej silnika),
 - f. Wyjąć wał z obudowy.
3. Wykonać otwory montażowe w obudowie.
4. Obudowę kurtyny mocować łącznikami stalowymi, dobranymi do materiału podłoża oraz położenia płaszczyzny montażu (sufit/ściana): zalecane są łączniki o minimalnej średnicy elementu łączącego $\varnothing 10$, np. M10, (np. kotwy HK8 HILTI). Uwaga na długość łącznika wewnątrz obudowy – nie może kaleczyć tkaniny.
5. Do zamocowanej obudowy włożyć wałek z tkaniną – montaż wykonać wg ww. punktów w odwrotnej kolejności – w pozycji identycznej jak przed wyjęciem.
6. Wałek zabezpieczyć za pomocą zawleczek na obu końcach.
7. Zamocować prowadnice, jeżeli zostały zamówione, za pomocą łączników stalowych.
8. Podłączyć silnik kurtyny do centrali sterującej mcr 9705 lub modułu rozszerzającego mcr R0424-K lub mcr R0448-K wg schematu zawartego w DTR centrali lub modułu.
9. Z kurtyn o długości obudowy pow. 4 m należy wyjąć gąbki transportowe, zamontowane wewnątrz kurtyny, w środkowej części modułu, między bębniem a obudową.
10. Sprawdzić, czy nie ma przeszkód pod kurtyną oraz czy kurtyna rozwija się na odpowiednią wysokość i poprawnie zwija. W razie potrzeby wyregulować długość wysuwu tkaniny (patrz pkt 6.3 Regulacja wyłączników krańcowych.).
11. Po sprawdzeniu i wyregulowaniu zamknąć pokrywę rewizyjną.
12. Sprawdzić działanie systemu, uruchamiając alarm ze wszystkich dostępnych źródeł.

Kurtyny wyposażone w maskownicę obciążenia:

Maskownice dostarczane są osobno, przystosowane są do montażu na obiekcie do już wcześniej zamocowanych i wyregulowanych kurtyn.

1. Przed montażem maskownicy należy przymocować uchwyt do sprężyny, która jest fabrycznie przymocowana do maskownicy. Montaż odbywa się na obiekcie wpinając sprężynę w przygotowane gniazdo w uchwycie.
2. Maskownicę z uchwytem do obciążenia przymocowujemy za pomocą wkrętów samowiercących 4,8x13 z łbem soczewkowym.
3. Uwzględnić ograniczenia stosowania maskownicy wraz z trzymakami: Rys. 5, Rys. 6.

Kurtyń wielomodułowe montować przestrzegając kolejności modułów (moduł skrajny, potem środkowe, na końcu znowu moduł skrajny) i projektowanych wielkości zachodzenia na siebie materiałów poszczególnych modułów.

Montaż pojedynczego (wspólnego) obciążenia zespołu kurtyń i/lub maskownicy obciążenia wykonać wg osobnej dokumentacji.

6.2 Połączenia elektryczne.

Kurtyń powinny być sterowane i zasilane:

- bezpośrednio z centrali mcr 9705 w wykonaniu kurtyńowym albo
- z użyciem zespołu urządzeń: modułu rozszerzającego mcr R0424-K lub mcr R0448-K wraz z centralą sterującą mcr 9705 lub mcr 0204.

W przypadku zespołu kurtyń pracujących **ze wspólnym obciążeniem**, wszystkie moduły kurtyń powinny być **zasilane z jednego źródła**: z pojedynczej centrali mcr 9705 (w wykonaniu kurtyńowym) lub z modułu rozszerzającego mcr R0424(48)-Kx (Rys. 8), gdzie x – ilość wyjść modułu rozszerzającego równa ilości modułów kurtyń (silników). W takim wypadku należy stosować kable o takiej samej długości – celem zapewnienia jednakowego spadku napięcia zasilającego pomiędzy urządzeniem sterującym a silnikiem.

Połączenia elektryczne wykonać wg DTR central i modułów oraz zgodnie z projektem budowlanym i przepisami.

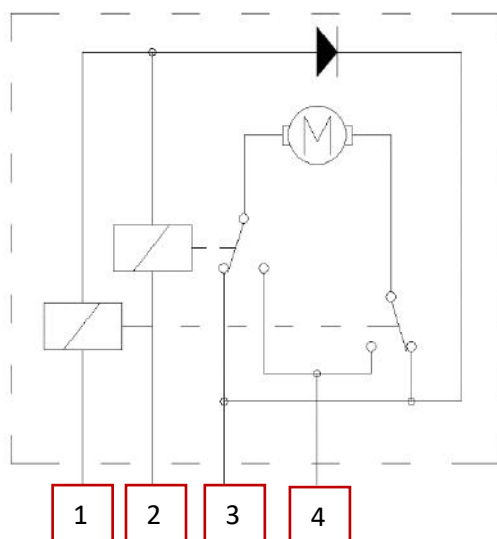
Typowy pobór prądu silnika kurtyń w czasie zwijania ~4 A.

Maksymalny pobór prądu przez silnik kurtyń 6,3 A.

Silnik nie posiada wewnętrznych zabezpieczeń przeciw przeciążeniowych i termicznych.

Nie przekraczać czasu pracy silnika – max. 8 min.

Zalecane przewody kurtyń <> centrala sterująca (moduł rozszerzający) – przewód PH30, np HDGs/HLGs/HTKSH 4x1,5 mm² lub 4x2,5 mm².

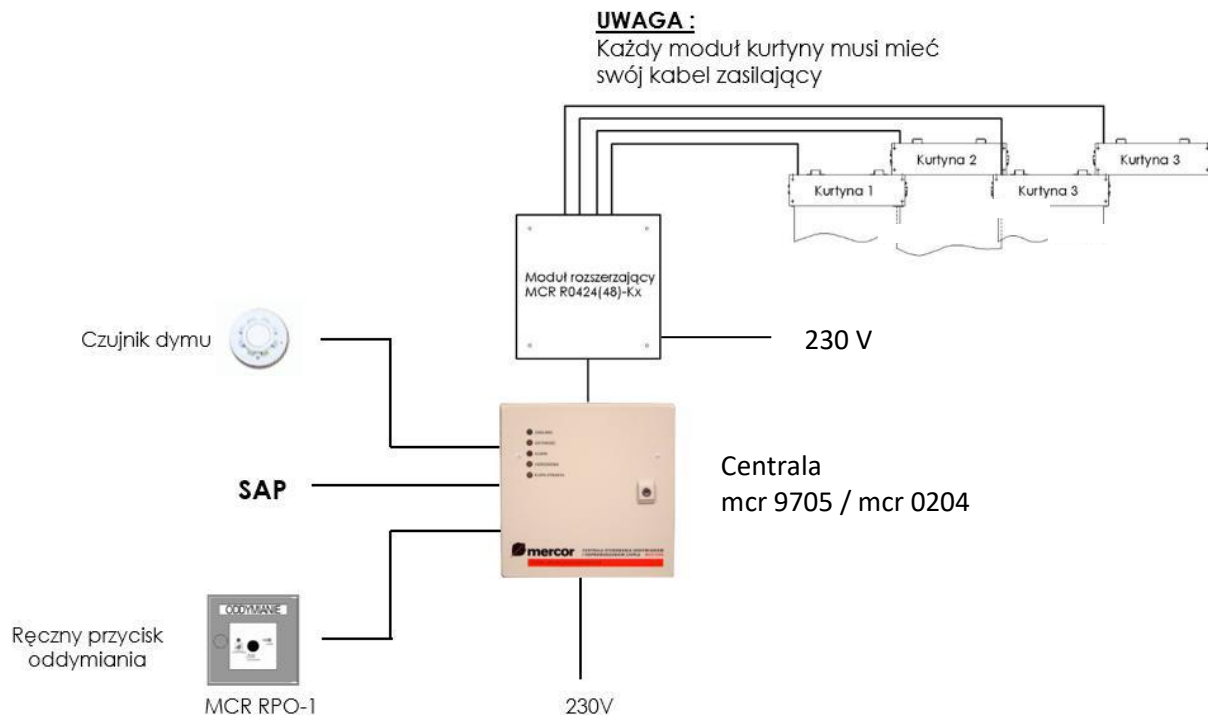


Opis zacisków przewodów silnika:

- Przewód 1** - Styk sterujący 1
- Przewód 2** - Styk sterujący 2
- Przewód 3** - 0 V (masa lub – zasilania)
- Przewód 4** - +24 V-

Kierunek obrotów silnika zmienia się podając +24 V na styk 1 **LUB** na styk 2.

Rys. 7 Schemat obwodów wewnętrznych silnika R60/8G kurtyń.



Rys. 8 Schemat ideowy połączeń elektrycznych kurtyny wielomodułowej ze wspólnym obciążeniem.

UWAGA: do podłączenia silników kurtyn wielomodułowych pracujących ze wspólnym obciążeniem do centrali sterującej/modułu rozszerzającego należy stosować kable o takiej samej długości – celem zapewnienia jednakowego spadku napięcia zasilającego.

Liczba modułów kurtyn podłączanych do central i modułów rozszerzających:

1. Maksymalna liczba modułów kurtyn:

- mcr PROSMOKE CE/CE1 do centrali mcr 9705-5A – 2 moduły, max długość 3,99 m;
- mcr PROSMOKE CE/CE1 do centrali mcr 9705-8A – 2 moduły, długość od 4 do 6 m;
- mcr PROSMOKE CE/CE1 do modułu rozszerzającego mcr R0424-K – 5 modułów kurtyny, max długość 3,99 m;
- mcr PROSMOKE CE/CE1 do modułu rozszerzającego mcr R0424-K – 4 moduły kurtyny, długość od 4 do 6 m;
- mcr PROSMOKE CE/CE1 do modułu rozszerzającego mcr R0448-K – 10 modułów kurtyny, max długość 3,99 m;
- mcr PROSMOKE CE/CE1 do modułu rozszerzającego mcr R0448-K – 8 modułów kurtyny, długość od 4 do 6 m.

W przypadku konieczności zastosowania zestawu kurtyn o większej liczbie modułów niż podane powyżej, należy podzielić je na sekcje.

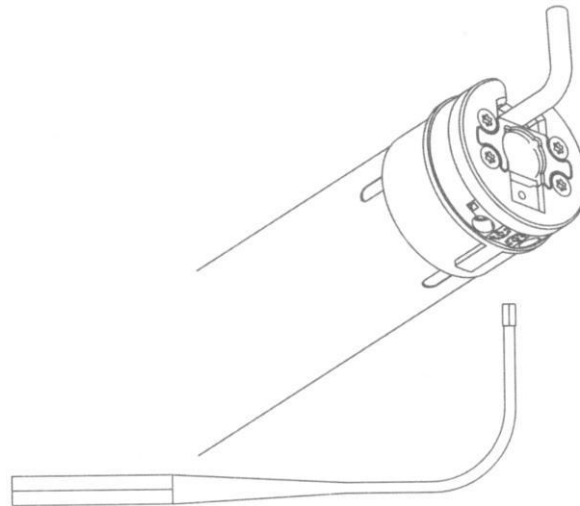
2. Do każdej centrali i każdego modułu rozszerzającego należy zapewnić zasilanie 230 V~.

6.3 Regulacja wyłączników krańcowych.

Kurtyny są dostarczane ze wstępnie ustawionymi wyłącznikami krańcowymi. Ostateczną regulację należy wykonać po zamontowaniu kurtyny.

1. Wyłącznik krańcowy oznaczony jest strzałkami góra/dół – co odpowiada kierunkowi obrotów silnika, znaki +/- wskazują zmianę zakresu.
2. Punkt zadziałania wyłącznika może być przesunięty w kierunku strzałki poprzez obracanie śruby regulacyjnej w kierunku + lub w kierunku przeciwnym do strzałki poprzez obracanie śruby regulacyjnej w kierunku -.
3. Jeden obrót śruby regulacyjnej powoduje zmianę obrotu wału silnika o ok. 10° (odpowiada to skokowi ok. 1 cm na materiale kurtyny).
4. Dla precyzyjnego ustawienia wyłącznika krańcowego i sprawdzenia jego działania należy wykonać najazd na wyłącznik, po wcześniejszym cofnięciu o min ¼ obrotu.

UWAGA: nieprawidłowe ustawienie wyłączników krańcowych może spowodować uszkodzenia kurtyny (silnika, tkaniny, etc.)

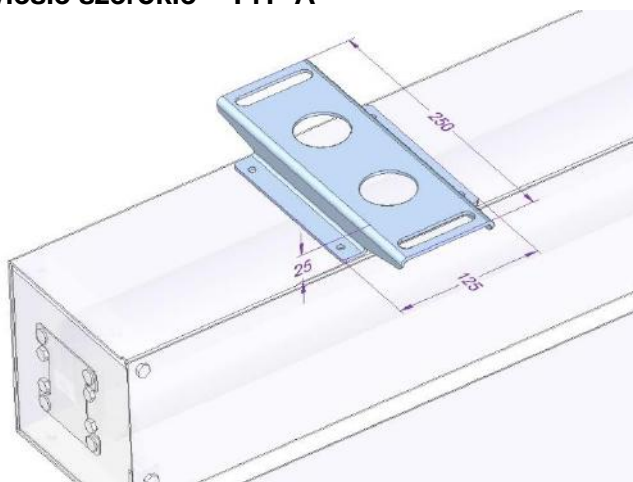


Rys. 9 Regulacja wyłącznika krańcowego kurtyny.

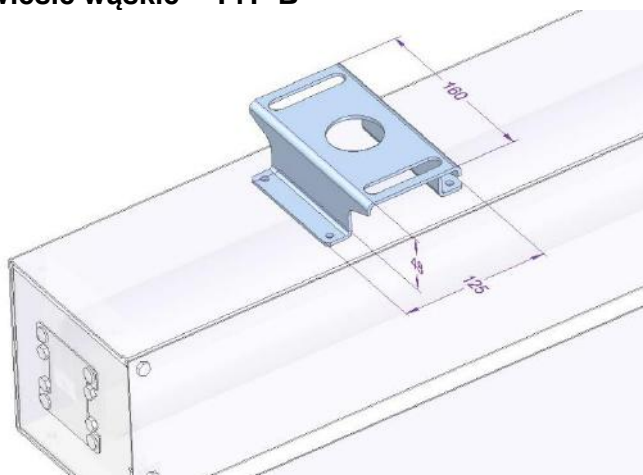


Fot. 1 Widok na elementy regulacyjne wyłączników krańcowych silnika kurtyny (górną i dolną pozycją).

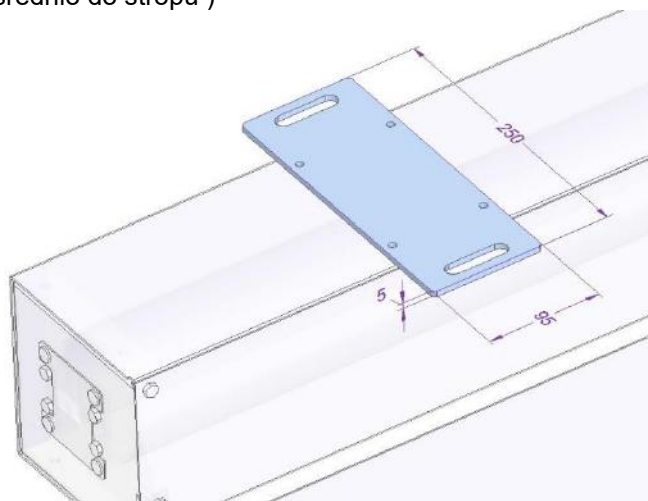
Uchwyt montażowy - zawiesie szerokie – TYP A



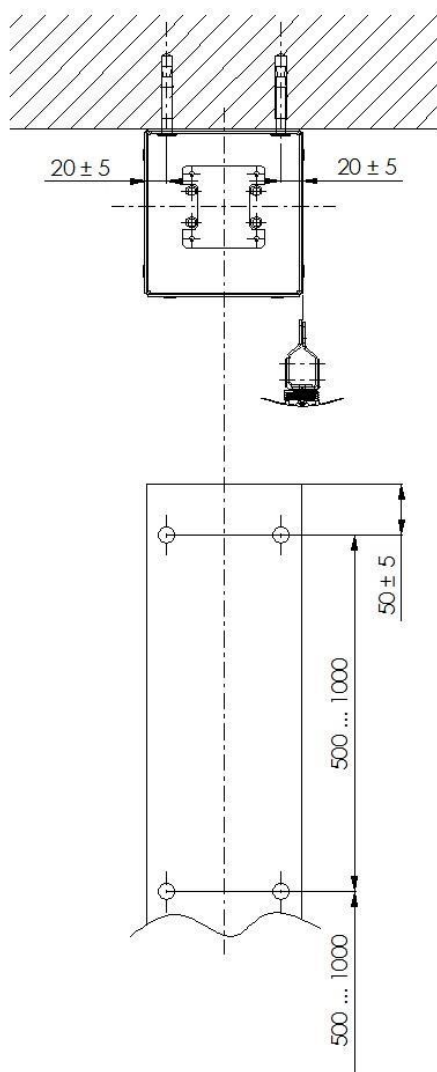
Uchwyt montażowy - zawiesie wąskie – TYP B



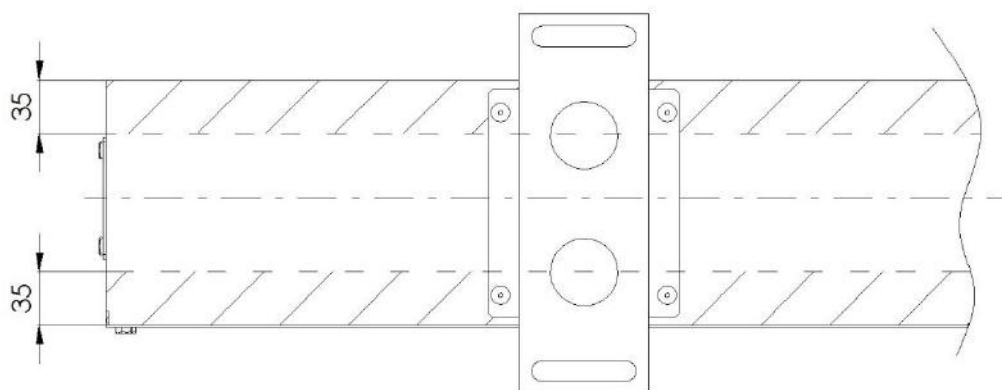
Uchwyt montażowy - zawiesie płaskie – TYP C (do montażu bezpośrednio do stropu)



Rys. 10 Typy uchwytów montażowych – zawiesi.



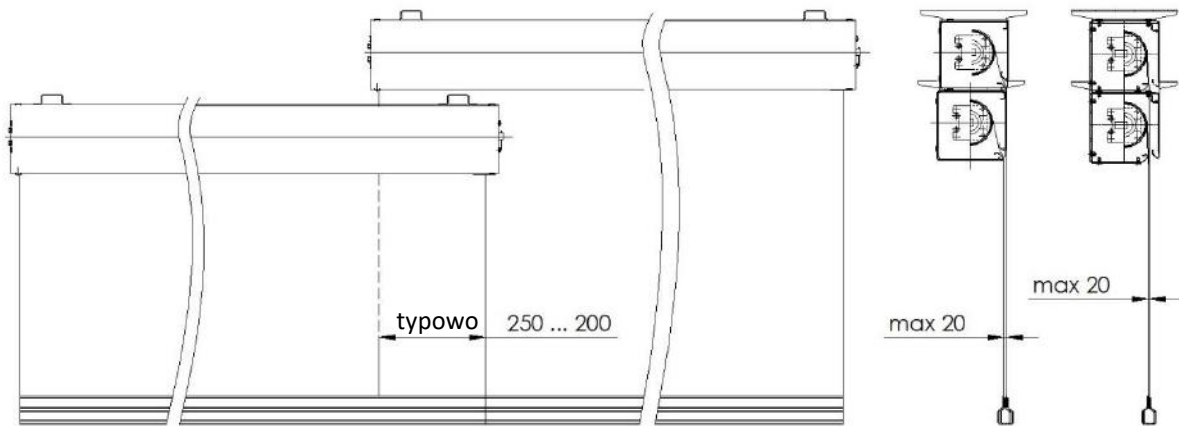
Rys. 11 Montaż kurtyny bez uchwytych montażowych (zawiesi).



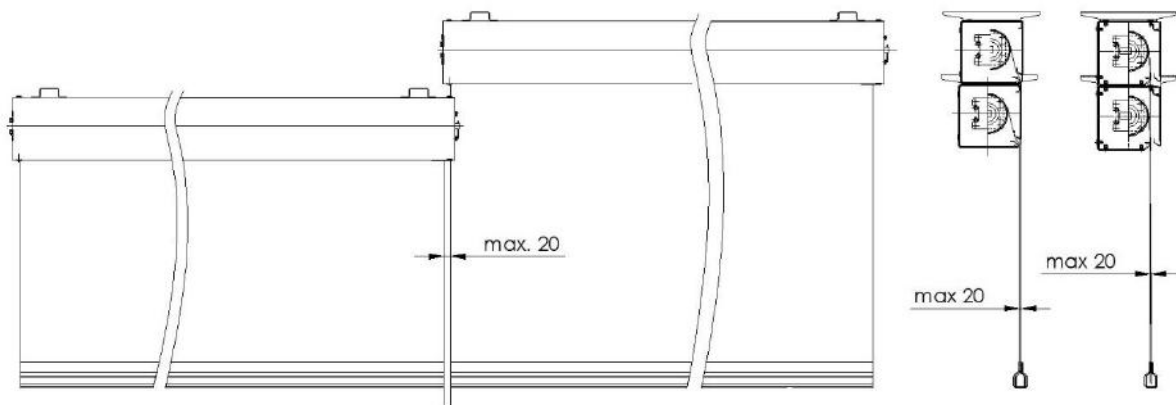
Rys. 12 Miejsce na obudowie przeznaczone na łączenie modułów kurtyń.

UWAGA:

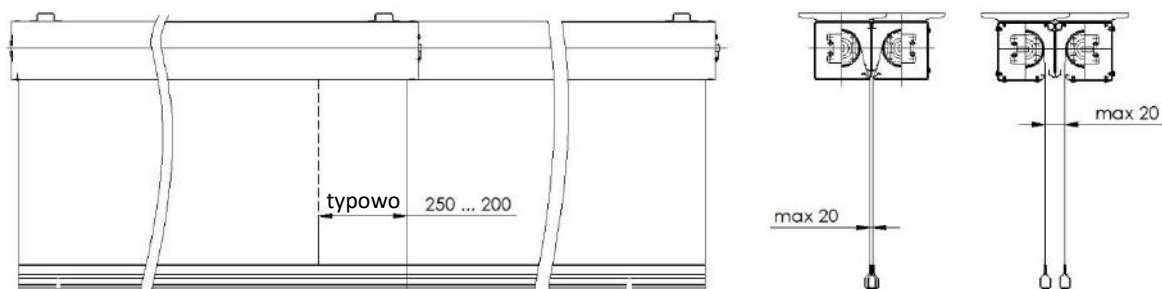
1. Montowane później elementy dekoracyjne, osłony (np. sufity podwieszane, okładziny ścian) nie mogą przeszkadzać w swobodnym opuszczaniu się kurtyny, ani w ewentualnym dostępie do mechanizmów kurtyny.
2. W przypadku montażu kurtyń wraz z listwami maskującymi w suficie podwieszanym należy utrzymać odpowiednie szczeliny oraz tolerancje (Rys. 5, Rys. 6) dobrane do odpowiedniej szerokości kurtyny.



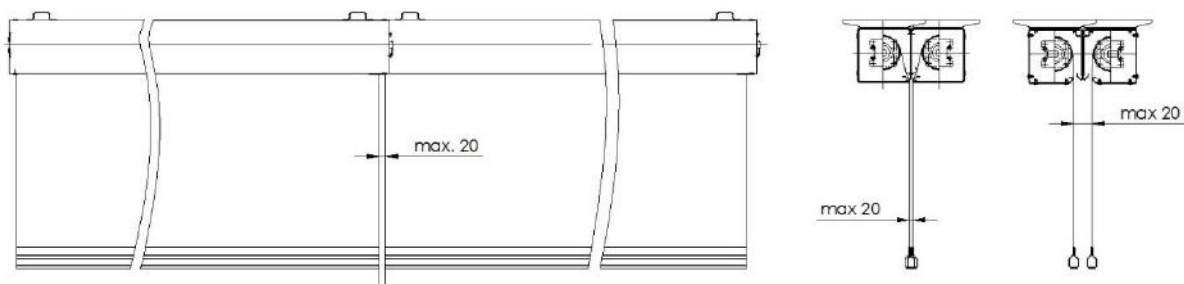
Rys. 13 Typowe wielkości szczelin w kierunku poprzecznym przy ułożeniu modułów kurtyń w pionie i z zakładem tkanin.



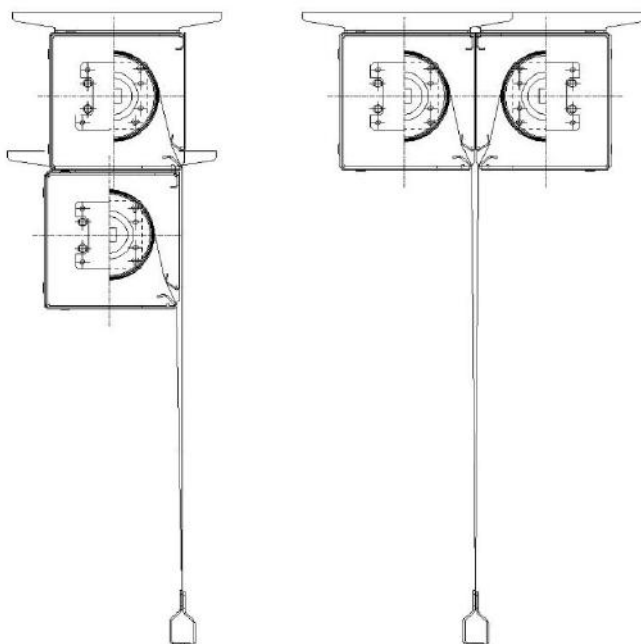
Rys. 14 Typowe wielkości szczelin w kierunku poprzecznym przy ułożeniu modułów kurtyń w pionie, bez zakładu tkanin.



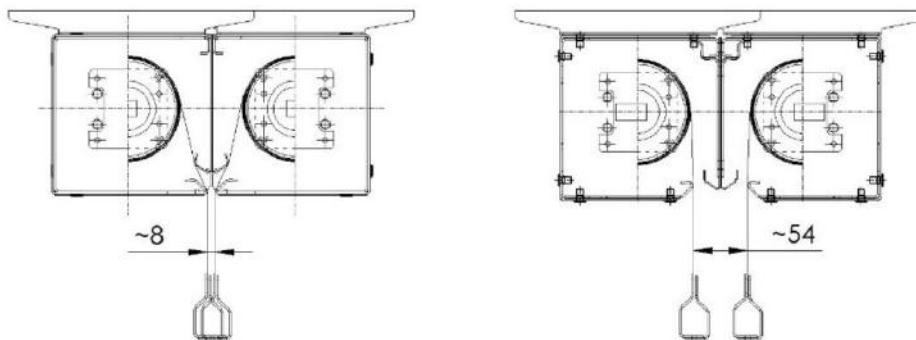
Rys. 15 Typowe wielkości szczelin w kierunku poprzecznym przy ułożeniu modułów kurtyn z obudowami typu K, C, L doczołowo, z zakładem tkanin.



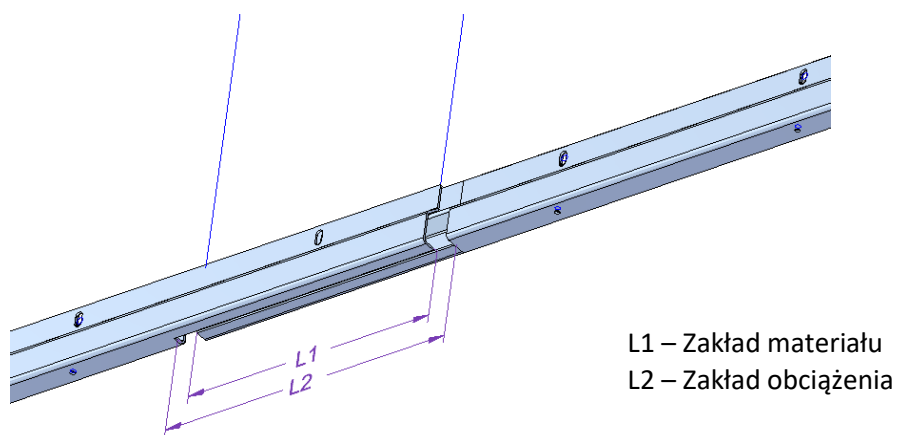
Rys. 16 Typowe wielkości szczelin w kierunku poprzecznym przy ułożeniu modułów kurtyn z obudowami typu K, C i L doczołowo, bez zakładu tkanin.



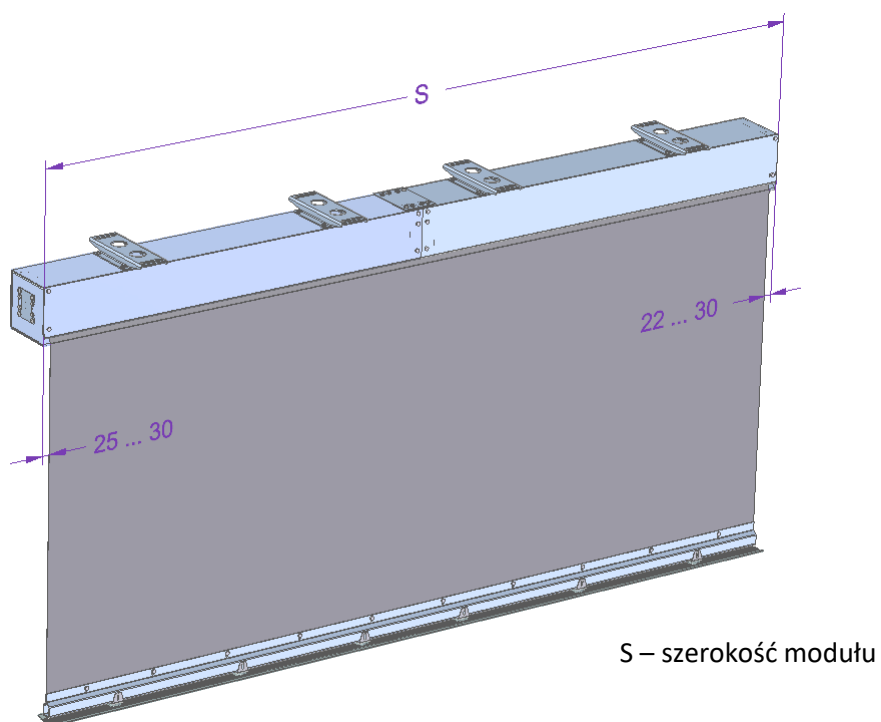
Rys. 17 Redukcja szczelin zespołu kurtyn poprzez pracę ze wspólnym obciążeniem - obudowy typu K ułożone w pionie i poziomie.



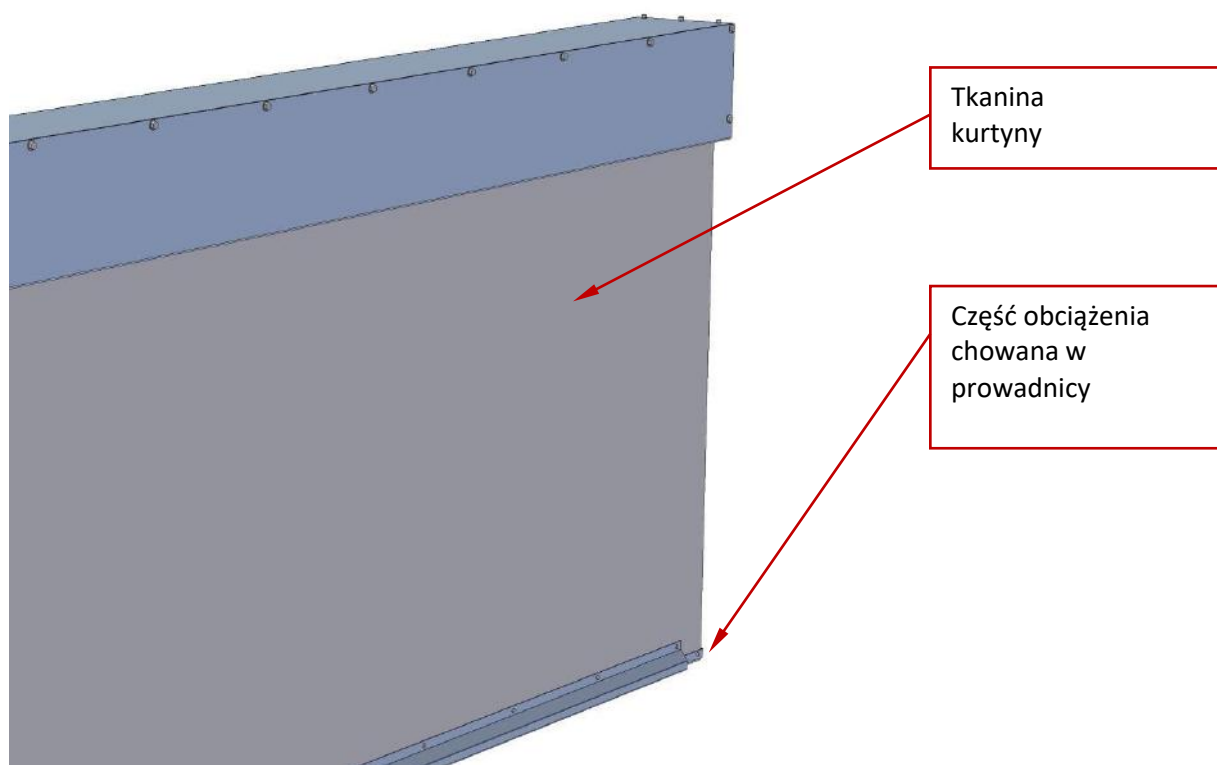
Rys. 18 Typowe wielkości szczelin w kierunku poprzecznym przy zestawieniu doczołowym kurtyn, obudowy typu K, C i L.



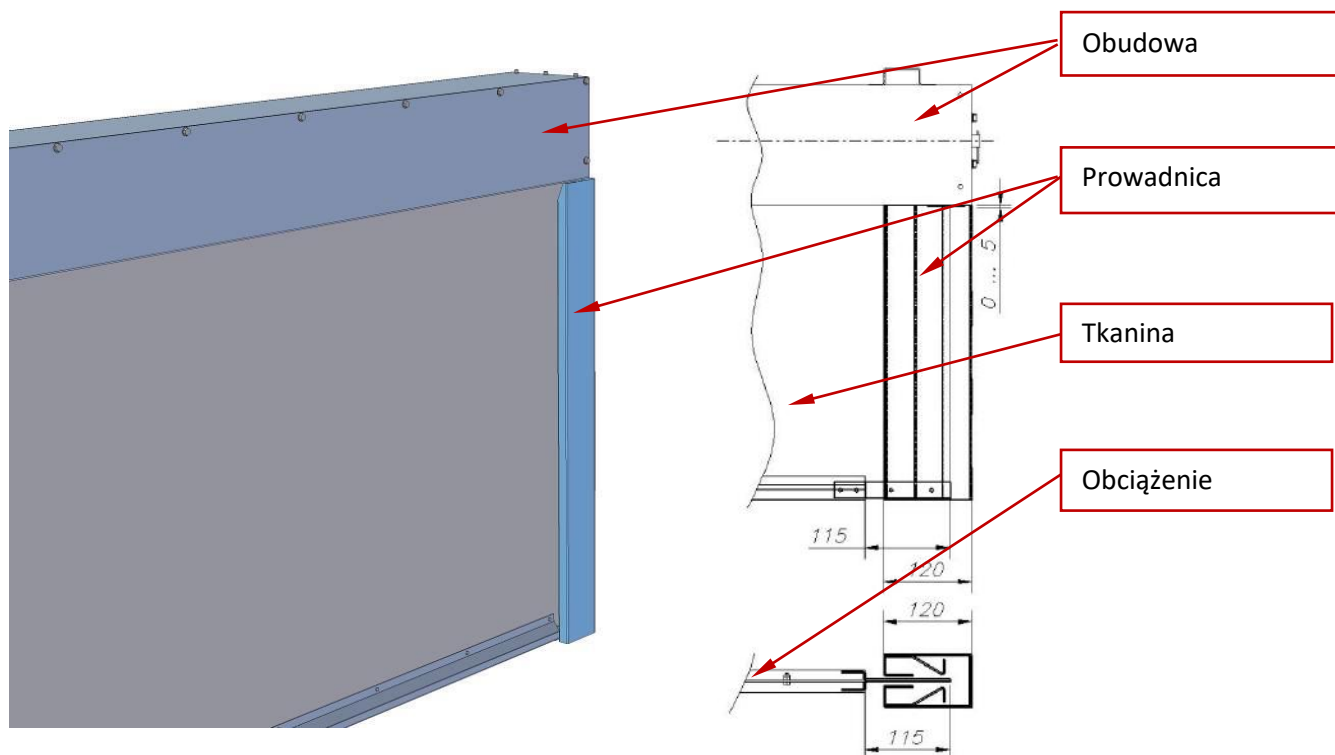
Rys. 19 Obciążenie zachodzące – brak łączenia kurtyn wspólnym obciążeniem



Rys. 20 Wielkości szczelin w kierunku wzdłużnym kurtyn mcr PROSMOKE CE/CE1.



Rys. 21 Kurtyna z obciążeniem przygotowanym do pracy z prowadnicami.



Rys. 22 Kurtyna z prowadnicami.

Prowadnice montować do ściany z użyciem metalowych kołków (średnica elementu gwintowanego 6...10 mm) właściwych dla materiału ściany, przez otwory wykonane w elementach prowadnic.

7 OBSŁUGA

W celu opuszczenia kurtyn, uruchomić alarm w centrali sterującej kurtynami (mcr 9705 i mcr 0204).

W celu podniesienia kurtyn po alarmie, usunąć sygnał alarmu, skasować stan alarmu w centrali (patrz DTR centrali mcr 9705 i mcr 0204).

Kurtyny rolowane mcr PROSMOKE, podobnie jak klapy dymowe mcr PROLIGHT ze sterowaniem elektrycznym, potrzebują do swojego funkcjonowania (podnoszenia lub opuszczania) dostarczenia energii elektrycznej. Centrale mcr 9705 i mcr 0204 zapewniają stan gotowości systemu przez 72 h i minimum jednokrotne zadziałanie systemu po tym czasie, w przypadku braku zasilania podstawowego 230 V~. W tym czasie należy przywrócić zasilanie podstawowe, ze względu na możliwość nadmiernego wyładowania i uszkodzenia akumulatorów.

8 SERWIS I KONSERWACJA

Urządzenia „MERCOR” S.A. powinny być poddawane **okresowym przeglądom technicznym** i czynnościom konserwacyjnym **co 6 miesięcy** w ciągu całego okresu eksploatacji tj. w okresie gwarancji, jak również po okresie gwarancji. Przeglądy i konserwacja powinny być przeprowadzane **przez producenta** lub przez firmy posiadające autoryzację na serwis urządzeń „MERCOR” S.A. .

Obowiązek wykonywania regularnych przeglądów serwisowych urządzeń przeciwpożarowych wynika z § 3 ust. 3 Rozporządzenia Ministra Spraw Wewnętrznych i Administracji z dnia 7 czerwca 2010 r. w sprawie ochrony przeciwpożarowej budynków, innych obiektów budowlanych i terenów (Dz. U. 2010 nr 109, poz. 719).

Aby możliwe było wykonanie czynności wchodzących w zakres przeglądów serwisowych jak również czynności serwisowych i gwarancyjnych takich jak oględziny lub naprawy konieczne jest **zapewnienie fizycznego dostępu do urządzeń**. Użytkownik jest zobowiązany zapewnić dostęp do kurtyn i możliwość zdjęcia pokryw rewizyjnych dla okresowych przeglądów serwisowych.

Zalecane jest, aby pomiędzy przeglądami wykonywać:

1. Sprawdzenie zasilania sieciowego central sterujących. Centrala mcr 9705 powinna sygnalizować „gotowość” i „zasilanie”. Centrala mcr 0204 powinna sygnalizować „zasilanie”.
2. Sprawdzić wizualnie kurtynę, ustalić czy na ścianach, w prowadnicach, w szczelinie w suficie, itp., nie ma przeszkód uniemożliwiających poprawne rozwinięcie kurtyny.
3. Uaktywnić sygnał alarmu i sprawdzić, czy kurtyna rozwija się na założoną wysokość.
4. Skasować sygnał alarmu i sprawdzić, czy kurtyna zwija się poprawnie i całkowicie.


W sprawach związanych z przeglądami technicznymi, konserwacją i serwisem urządzeń prosimy kontaktować się z przedstawicielami serwisu „MERCOR” S.A. pod tel. (+48) 58 341 42 45 w. 174 lub nr faxu (+48) 58 341 39 85 w godz. 8 – 16 (pon. – pt.).

9 WARUNKI GWARANCJI

1. „MERCOR” S.A. udziela 12-miesięcznej gwarancji jakości na urządzenia, licząc od daty zakupu, o ile umowa nie stanowi inaczej.
2. Jeżeli w okresie obowiązywania gwarancji ujawnią się wady fizyczne urządzeń, „MERCOR” S.A. zobowiązuje się do ich usunięcia w terminie nie dłuższym niż 21 dni licząc od daty otrzymania pisemnego zgłoszenia, oraz dostarczenia dowodu zakupu lub umowy, z zastrzeżeniem pkt 5.
3. „MERCOR” S.A. zastrzega sobie prawo przedłużenia czasu naprawy w przypadku napraw skomplikowanych albo wymagających zakupu niestandardowych podzespołów [elementów] lub części zamiennych.
4. Odpowiedzialność z tytułu gwarancji obejmuje tylko wady powstałe z przyczyn tkwiących w sprzedanych urządzeniach.
5. W przypadku wad powstałych na skutek niewłaściwej eksploatacji urządzeń lub z innych przyczyn wskazanych w pkt. 6, Kupujący /uprawniony z gwarancji zostanie obciążony kosztami ich usunięcia.
6. Gwarancja nie obejmuje:
 - uszkodzeń i awarii urządzeń spowodowanych nieprawidłową eksploatacją, ingerencją użytkownika, brakiem przeglądów technicznych i niewykonaniem czynności konserwacyjnych opisanych w punkcie 8 SERWIS I KONSERWACJA niniejszego dokumentu;
 - uszkodzeń urządzeń powstałych z przyczyn innych niż leżące po stronie „MERCOR” S.A., w szczególności: zdarzeń losowych, w postaci: deszczu nawalnego, powodzi, huraganu, zalania, uderzenia piorunu, przepięć w sieci elektrycznej, eksplozji, gradu, upadku pojazdu powietrznego, ognia, lawiny, obsuwania się ziemi oraz wtórnych uszkodzeń wynikłych z w/w przyczyn. Za deszcz nawalny uważa się deszcz o współczynniku wydajności o wartości co najmniej 4, ustalonym przez IMiGW. W przypadku braku możliwości ustalenia współczynnika, o którym mowa w zdaniu poprzedzającym, pod uwagę brany będzie stan faktyczny oraz rozmiar szkód w miejscu ich powstania, które świadczyć będą o działaniu deszczu nawalnego. Za huragan uważa się wiatr o prędkości nie mniejszej niż 17,5 m/s (uszkodzenia uważa się za spowodowanie przez huragan, jeżeli w najbliższym sąsiedztwie stwierdzono działanie huraganu);
 - uszkodzeń powstałych w wyniku zaniechania obowiązku niezwłocznego zgłoszenia ujawnionej wady;
 - pogorszenia jakości powłok spowodowanych procesami naturalnego ich starzenia (blaknięcie, utlenianie);
 - wad spowodowanych użyciem ściernych lub agresywnych środków czyszczących;
 - części podlegających naturalnemu zużyciu podczas eksploatacji (np. uszczelki), chyba że wystąpiła w nich wada fabryczna;
 - uszkodzeń powstałych w wyniku działania agresywnych czynników zewnętrznych, w szczególności chemicznych i biologicznych.
7. Każda wada objęta gwarancją winna być zgłoszona do „MERCOR” S.A. niezwłocznie, to jest w ciągu 7 dni od momentu ujawnienia.
8. Kupujący/uprawniony z gwarancji jest zobowiązany do właściwej eksploatacji oraz przeprowadzania okresowych przeglądów technicznych i czynności konserwacyjnych, zgodnie z zasadami opisanymi w punkcie 8 SERWIS I KONSERWACJA niniejszego dokumentu.
9. Gwarancja wygasa ze skutkiem natychmiastowym w przypadku:
 - gdy Kupujący/uprawniony z gwarancji wprowadzi zmiany konstrukcyjne we własnym zakresie bez uprzedniego uzgodnienia tego faktu z „MERCOR” S.A.,
 - gdy przeglądy techniczne i czynności konserwacyjne nie były wykonywane w terminie lub były wykonywane przez osoby nieuprawnione lub serwis nie posiadający autoryzacji „MERCOR” S.A. albo gdy urządzenia były nieprawidłowo eksploatowane,
 - jakiegokolwiek ingerencji osób nieupoważnionych – poza czynnościami wchodzącymi w zakres normalnej eksploatacji urządzeń.

W przypadkach określonych w pkt. 9 wyłączona jest ponadto odpowiedzialność „MERCOR” S.A. z tytułu rękojmi. W sprawach nie uregulowanych niniejszymi warunkami gwarancji zastosowanie mają odpowiednie przepisy Kodeksu Cywilnego.

10 CERTYFIKAT CPR.

 Reg. No. 041/P-007	NOTIFIED BODY No. 1396 Osloboditeľov 282, 059 35 Batizovce, Slovakia tel. +421 52 7753298 fax. +421 52 7881412 http://www.fires.sk	 The Experts on Fire Safety
---	--	---

Certyfikat stałości właściwości użytkowych
1396-CPR-0021

Zgodnie z Rozporządzeniem Parlamentu Europejskiego i Rady (UE) Nr 305/2011 z dnia 9 marca 2011 r. (Rozporządzenie CPR), niniejszy certyfikat odnosi się do wyrobu budowlanego:

Ruchome kurtyny dymowe (ASB2, ABS 4)
kurtyny rolowane mcr PROSMOKE CE i mcr PROSMOKE CE1

urządzenie stosowane na warunkach opisanych w Ocenie i weryfikacji stałości właściwości użytkowych nr. C1396/08/0015/5004/SC, wydanym przez FIRES, s.r.o., NB 1396 dnia 23. 07. 2008, aktualizowanej przez aktualny raport z ciągłego nadzoru

wprowadzonego do obrotu pod nazwą lub znakiem firmowym producenta

„MERCOR“ S.A.
ul. Grzegorza z Sanoka 2, 80-408 Gdańsk, Polska
i produkowanego w zakładzie produkcyjnym

“MERCOR“ S.A.
Zakład Produkcyjny Systemów Oddymiania i Wentylacji,
ul. Kwarcowa 3A, Ciepłowo, 83 031 Łęgowo, Polska.

Niniejszy certyfikat potwierdza, że wszystkie postanowienia dotyczące oceny i weryfikacji stałości właściwości użytkowych określone w załączniku ZA normy:

EN 12101-1: 2005, EN 12101-1:2005/A1: 2006

w ramach systemu 1 w odniesieniu do właściwości użytkowych określonych w niniejszym certyfikacie są stosowane oraz że producent wdrożył system zakładowej kontroli produkcji w celu zapewnienia utrzymania ich stałości.

Niniejszy certyfikat został wydany po raz pierwszy w dniu 23. 07. 2008 i pozostaje ważny, dopóki zharmonizowana norma, metody oceny i weryfikacji stałości właściwości użytkowych, sam wyrób budowlany i warunki jego wytwarzania nie ulegną istotnej zmianie oraz pod warunkiem, że nie zostanie zawieszony lub cofnięty przez notyfikowaną jednostkę certyfikującą wyroby.

Batizovce, 11. 11. 2021


NOTIFIKOVANÁ OSOBA 1396
FIRES
The Experts on Fire Safety
-1-
NOTIFIED BODY 1396


Ing. Henrieta Lapková
Kierownik Zakładu Certyfikacji

131476

FIRES 136a/C-31/01/2017-E

© PROMPT, ďalších centin, s.s., Bratislava